

Thermistor Trip Relay

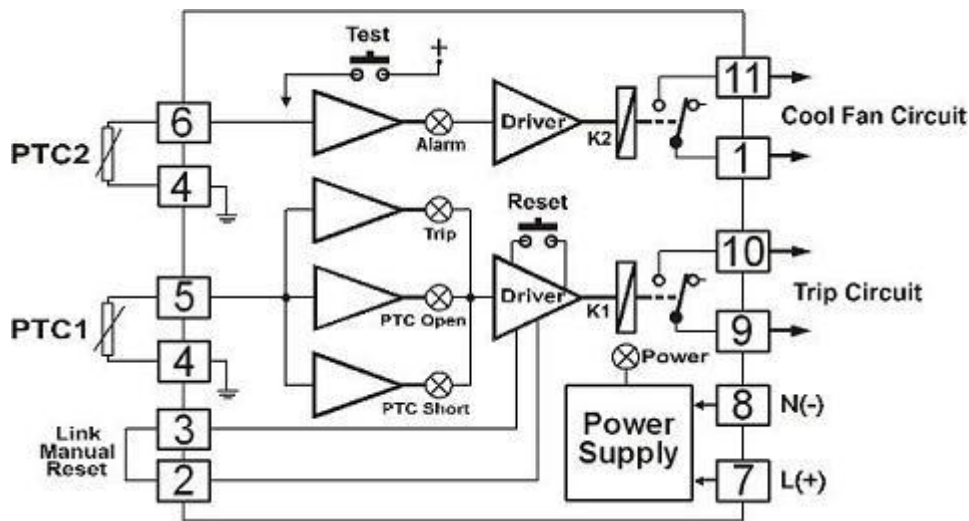
TM395



- Prevent Motor/Transformer damage from high-temp
- PTC Thermistor Sensor
- Two Level Protection (Alarm and Trip)

Thermistor Trip Relay TM395 เป็นอุปกรณ์ป้องกันความเสียหายของอุปกรณ์ไฟฟ้า เช่น Motor, Transformer เนื่องจากอุณหภูมิสูง (Over Temperature) โดยใช้ร่วมกับ Thermistor Sensor ชนิด PTC โดยคุณสมบัติของ PTC Sensor เมื่ออุณหภูมิต่ำกว่า Normal operating Temperature จะมีค่าความต้านทานต่ำ และเมื่ออุณหภูมิสูงเกินค่า Normal operating Temperature ความต้านทานของ PTC จะเปลี่ยนค่าสูงขึ้นอย่างมาก ซึ่ง PTC Sensor จะมีหลายแบบ ขึ้นกับค่า Normal operating Temperature ดังนั้นการเลือกแบบของ PTC Sensor จะเป็นตัวกำหนดอุณหภูมิที่จะให้ Relay ทำงาน TM395 สามารถใช้กับ PTC ได้ 2 ชุด โดยมีการทำงานดังนี้

1. เมื่ออุณหภูมิของ PTC1 อยู่ต่ำกว่า Normal operating Temperature Relay K1 จะ "ON" แต่เมื่ออุณหภูมิสูงกว่า NOT Relay จะ "OFF" และเมื่ออุณหภูมิลบลงมามากกว่า NOT ถ้า **TM395** อยู่ใน Mode Auto Reset Relay จะ "ON" แต่ถ้าอยู่ใน Mode Manual Reset จะต้องกดปุ่ม Reset Relay จึงจะ "ON" นอกจากนี้ ถ้า PTC Sensor เกิด Short Circuit หรือ Open Circuit Relay ก็จะเป็น "OFF"
2. เมื่ออุณหภูมิของ PTC2 มีค่าต่ำกว่า Normal operating Temperature Relay K2 จะ "OFF" เมื่อ PTC2 มีค่าอุณหภูมิสูงกว่า Normal operating Temperature Relay K2 จะ "ON" และเมื่ออุณหภูมิลบลงมามากกว่า NOT Relay K2 จะ "OFF" แต่ Relay K2 สามารถตั้งหน่วงเวลาการ "OFF" ได้ ถ้า Relay K2 ถูก Set ให้ทำงานแบบหน่วงเวลา Relay K2 จะยังไม่ "OFF" จนกระทั่งถึงเวลาที่ตั้งหน่วงเวลาไว้ (เลือกได้ 5, 10, 20 นาที) ทั้งนี้ Relay K2 เหมาะสำหรับการต่อเข้ากับระบบ Alarm หรือต่อเข้ากับพัลลัมระบายความร้อน



Specifications

Thermistor Input

Number of channel: 2 Channels

Input type: PTC Thermistor

Input range: Trip $3200 \Omega \pm 5 \%$,
Reset $2100 \Omega \pm 5 \%$

Mode: Manual or Automatic Reset

Sensor Detection:

Short Circuit $< 50 \Omega$

Open Circuit $> 680 \text{ k}\Omega$

Relay Output

Number of channel: 2 Channels

Relay Type: N.O.

Contact Rating: 3 A @ 250 VAC

Alarm Off Delay: Selectable 0, 5, 10,
20 min

Ordering Information: Specify Alarm off delay, Power supply

Example TM395/10 min/220 VAC

Package Checklist

1. TM395

Power Requirements

Power Supply: 110, 220 VAC

Environmental Limits

Operating Temperature: 0 to 55 °C

Operating Humidity: 5 to 95% RH

Storage Temperature: 0 to 70 °C

Physical Characteristics

Dimension: W50 × H70 × D130 mm.

Mounting: Wall or DIN rail

Connection: Plug-in 11 pins socket

Wiring: Screw terminals

Warranty

Warranty Period: 5 year